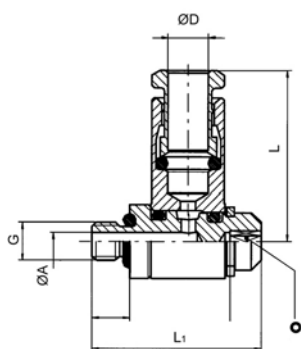


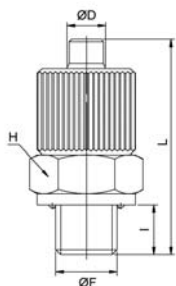
ART. RDR Dritto filetto cilindrico maschio con O-Ring
Straight male adaptor (parallel)

CODICE	D	G	C	H	L		⊙	📄
RDR3.20	2	M3	5,4	3	13,5		1,5	100
RDR3.30	3	M3	5,8	3	14,5		1,5	100
RDR3.31	3,17	M3	5,8	3	14		1,5	100
RDR5.20	2	M5	5,4	3,5	13		1,5	100
RDR5.30	3	M5	5,8	3,5	14,5		2	100
RDR5.31	3,17	M5	5,8	3,5	14,5		2	100
RDR5.40	4	M5	6,8	3,5	16,5		2	100



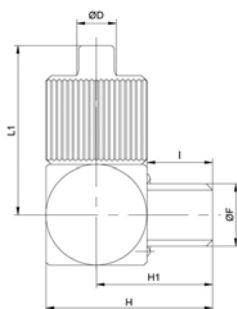
ART. RGR Asta con filetto cilindrico in anello semplice
Complete single banjo with stem

CODICE	D	G	A	H	L1	L		⊙	📄
RGR3.20	2	M3	1,4	3	13,5	13		1,5	50
RGR3.30	3	M3	1,4	3	13,5	13,5		1,5	50
RGR3.31	3,17	M3	1,4	3	13,5	13,5		1,5	50
RGR5.20	2	M5	2	3,5	14	13		2	50
RGR5.30	3	M5	2	3,5	14	13,5		2	50
RGR5.31	3,17	M5	2	3,5	14	13,5		2	50
RGR5.40	4	M5	2	3,5	14	14,5		2	50



ART. TC Raccordo dritto maschio cilindrico
Parallel straight male adaptor

CODICE	ØD	ØF	I	L	H			📄
TC04M5	4	M5x0,8	4	17	8			100
TC0418	4	G1/8	6	20,5	14			100
TC06M5	6	M5x0,8	4	20,8	10			100
TC06M6	6	M6x1	4	20,8	10			100
TC0618	6	G1/8	6	23,3	14			100



ART. TL Raccordo ad L maschio conico
Elbow taper male adaptor

CODICE	ØD	ØF	I	H	H1	L1		📄
TL04M5	4	M5x0,8	4	13	9	13,5		50
TL0418	4	G1/8	5	19,5	12,5	16,5		50
TL06M5	6	M5x0,8	4,9	13,9	9,4	16,3		50
TL06M6	6	M6x1	4	14,2	9,2	17,5		50
TL0618	6	G1/8	5	19,5	12,5	19,3		50